

X-LINE SQ N LED

- Wide range of usage,
- Quick and easy assemble,
- High luminous efficacy.
- Breites Anwendungsspektrum,
- Einfache und schnelle Montage,
- Hohe Lichteffizienz.
- Le design modern,
- Une large gamme d'applications,
- Une grande efficacité lumineuse.

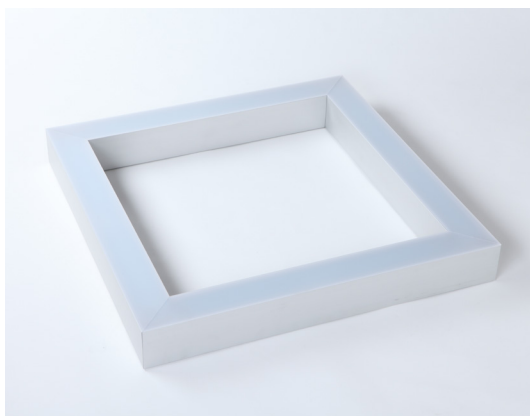
X-LINE SQ N LED

Features/Konstruktion/La construction

Luminaire made from aluminum profile adapted to be mounted on suspensions, or directly on a solid ceiling construction. The suspended version is equipped with 1500 mm long suspension system with the smooth regulation of the suspension length included. LED sources of the high illumination efficacy, and the color temperature of 3000 K or 4000 K, make the light source. Diode illumination stream is 5200 lm or 8800 lm. PMMA opal or micro prism diffuser available. Luminaire to be used in offices, conference halls, all structures of public sectors.

Die Leuchte ist aus Aluminiumprofil hergestellt und ist zur Seilmontage oder zur direkten Montage an festen Deckenkonstruktionen ausgelegt. Abgehängte Ausführung ist mit 1500 mm langem Seil-system zur stufenlosen Höhenregelung ausgestattet. Lichtquelle in der Leuchte sind LED-Quellen, die sich durch hohe Lichtausbeute und Farbtemperatur von 3000 K oder 4000 K auszeichnen. Lichtstrom der Dioden liegt bei 5200 lm oder 8800 lm. Schimmernde PMMA- Abdeckung oder mikroprismatische Abdeckung. Diese Leuchte kann in Büros, Konferenzräumen, öffentlichen Gebäuden eingesetzt werden.

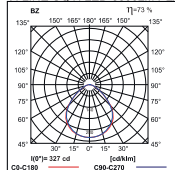
Le luminaire fait du profil d'aluminium, adapté au montage aux ressorts ou directement à la construction du plafond dur. La version avec des suspensions est équipée d'un système des suspensions 1500 mm de longueur, avec le système de régler la longueur de la suspension. La source de la lumière du luminaire ce sont les sources LED d'une très grande efficacité lumineuse et de la température de couleur 3000 K ou 4000 K. Le flux lumineux des diodes c'est 5200 lm ou 8800 lm. La vasque opal ou microprismatique. Le luminaire peut être employé dans des bureaux, des salles de conférences, locaux publique.



X-LINE SQ N LED

X-LINE SQ N LED

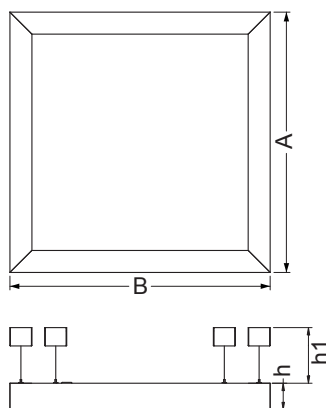
X-LINE SQ N LED 8800LM PLX E 24 840



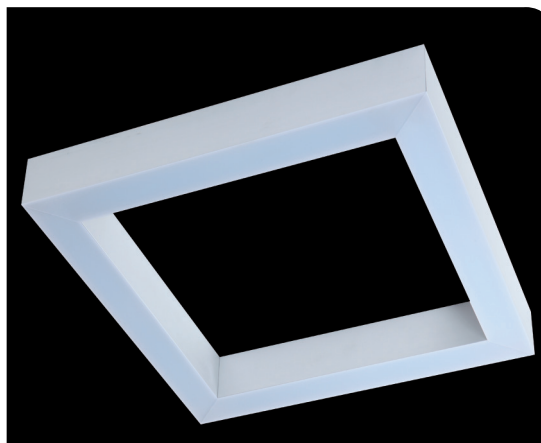
X-LINE SQ N LED 8800LM PLX E 24 840

h[m]	∅ [m]	cos α	α [°]	E _v [lux]
1	2.14	0.99	4.7	1929
2	4.28	0.98	9.4	482
3	6.43	0.96	14.1	214
4	8.57	0.93	18.8	120
5	10.7	0.89	23.5	77

Dimensions/Abmessungen/Les dimensions



Φ [lm]	A (mm)	B (mm)	h (mm)	h1 (mm)
5200	642	642	72	max.1500
8800	642	642	72	max.1500



TYPE	PTW	Light bulb icon	Φ [lm]	Material icon
X-LINE SQ N LED	34 W	LED	5200	White
X-LINE SQ N LED	56 W	LED	8800	White

Available colour of the light / Erhältliche Lichtfarbe / La couleur de la lumière accessible: 830/840

SDCM=3

Lifetime of LED sources / Lebensdauer LED / Durabilité de LED - 60000 h (L80/B10)

Operating temperature range / Temperaturbereich der Leuchte im Betrieb / L'amplitude de la température de fonctionnement des luminaires: 5° C - 30° C

The power shown refers to the whole system (tolerance +/- 10%).
Die Leistung bezieht sich auf das gesamte System (Toleranz +/- 10%).
La puissance appliquée à l'ensemble du système (tolérance +/- 10%).

The given luminous flux refers to LED light sources (tolerance +/- 10% depends on the value of the colour temperature).
Der angegebene Lichtstrom betrifft die LED-Module (Toleranz +/- 10% abhängig von der Farbtemperatur).
Compte tenu du flux lumineux se réfère aux diodes électroluminescentes (10% de tolérance en fonction de la température de couleur).

Luminaire options/Leuchtenoptionen/Les options des couleurs

Diffuser/Diffusoren/Diffuseurs:

PLX	PMMA opal diffuser PMMA opal / diffuseur opale PMMA
Micro-PRM	micro-prismatic diffuser Mikroprismen / diffuseur microprismatique

Control gear/Vorschaltgeräte/Ballasts:

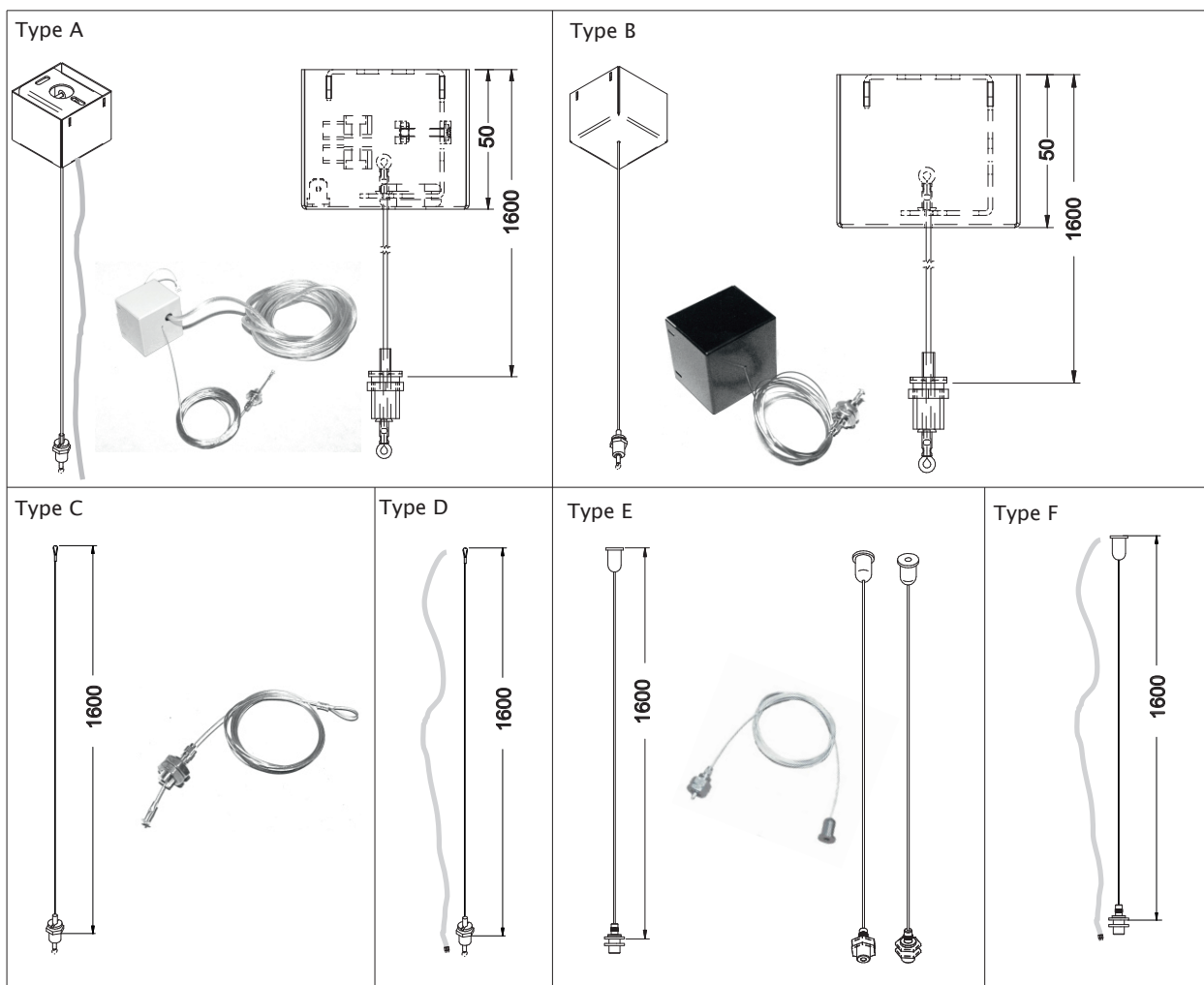
E	driver Treiber / le système d'alimentation électrique
EDD	DIM DALI driver Treiber DIM DALI / le système d'alimentation DIM DALI

WARNING!
Technical data may be changed. Photos of the luminaires may differ from reality. Last updated 30.10.2018.
Other options of the luminaire available on request.

ACHTUNG!
Technische Daten können verändert werden. Abbildungen der Leuchten können von der Wirklichkeit abweichen. Die letzte Aktualisierung fand am 30.10.2018 statt. Andere Optionen der Leuchte sind nach Anfrage erhältlich.

Suspension/Aufhängungen/Les élingues

4



Luminaire	Colors	Suspension with connection	EAN	Type
X-Line	■	-	5902023806902	B
X-Line	■	3 poles	5902023806896	A
X-Line	■	3 poles	5907674091813	A+B
X-Line	■	5 poles (dimnable)	5902107025144	A
X-Line	■	5 poles (dimnable)	5907674083283	A+B
X-Line	■	6 poles	5902107001100	A
X-Line	■	6 poles	5902107025175	A+B
X-Line	□	-	5907674093190	B
X-Line	□	3 poles	5901867479501	A
X-Line	□	3 poles	5907674065791	A+B
X-Line	□	5 poles (dimnable)	5901867479518	A
X-Line	□	5 poles (dimnable)	5902023837067	A+B
X-Line	□	6 poles	5907674090465	A
X-Line	□	6 poles	5901867479525	A+B
X-Line	■	-	5907674019589	B
X-Line	■	3 poles	5907674022879	A
X-Line	■	3 poles	5907674010562	A+B
X-Line	■	5 poles (dimnable)	5907674070863	A
X-Line	■	5 poles (dimnable)	5907674034315	A+B
X-Line	■	6 poles	5907674019572	A
X-Line	■	6 poles	5901867479495	A+B
X-Line	-	-	5902107025625	C
X-Line	-	3 poles	5907674084112	D
X-Line	-	5 poles (dimnable)	5907674089124	D
X-Line	-	-	5902107025595	E
X-Line	-	3 poles	5902107025601	F
X-Line	-	5 poles (dimnable)	5902107025618	F